

# Aqara

## 使用说明书

### 智能窗帘电机C3

请仔细阅读本说明书并妥善保管

#### 产品介绍

Aqara智能窗帘电机C3是一款物联网智能窗帘产品,它由100-240V~交流输入供电,可将传统的开窗帘智能化。通过内置的ZigBee无线通讯模块与网关绑定后,实现远程控制、定时设置、无极调速、手拉停止等功能,还可以与其他智能设备联动,通过自定义功能,实现更智能的生活场景,提升您的生活品质。

\* 本产品需要配合支持ZigBee 3.0网关功能的设备使用。



#### 注意事项

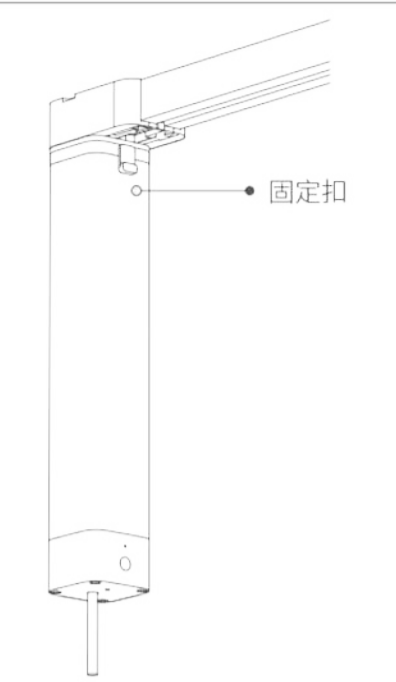
1. 本产品仅限室内使用,请勿在潮湿环境或室外使用;
2. 注意防潮,请勿将水或其他液体泼洒在本产品上;
3. 请勿将本产品置放于靠近热源的地方;
4. 如果电源软线损坏,为了避免危险,必须由制造商,其维修部或类似部门的专业人员更换;
5. 若产品使用中出现故障,请勿尝试自行维修产品,应由授权的专业人士进行此项工作。

#### 产品使用

##### 一、将电机装入轨道传动箱

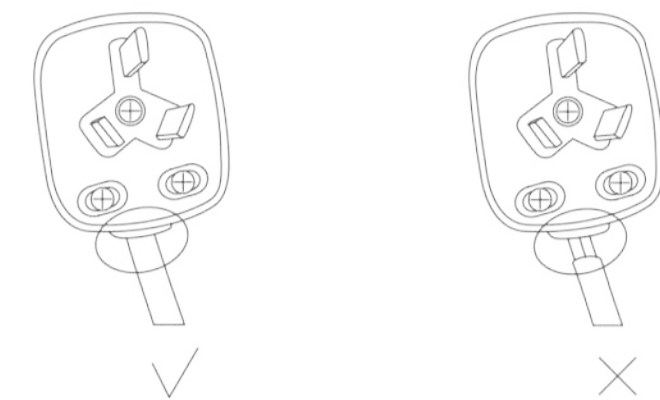
向下轻拉电机的固定扣不放,同时将电机旋转到锁定位置,并听到“咔”的声音,完成安装。

\* 请确保电机与轨道传动箱安装稳固,以免影响使用或电机脱落。



##### 二、接入电源

请参考接线规范示意图正确连接电源。



蓝线为零线,棕线为火线,黄绿线为地线。

\* 本产品安装过程涉及强电,请由专业窗帘工程师依照规范进行安装,请务必在电源总闸关闭的情况下进行安装操作;

\* 请勿尝试自行维修产品,应由授权的专业人士进行此项工作。

#### 连接Aqara Home App

扫描二维码,或在应用商店搜索“Aqara Home”,下载并安装Aqara Home App。



#### 快速设置

1. 请依照网关说明书,将网关添加到APP;
  2. 打开APP,点击首页右上角“+”,进入“添加设备”页面,找到Aqara智能窗帘电机C3,并依照提示进行操作;
  3. 如需帮助请查询:www.aqara.com/support
- \*如添加失败,请将设备移近网关后重试。  
\*如连接不成功,或需要重新连接,请长按重置键5秒,听到蜂鸣器长鸣一声,后松手,此时指示灯蓝灯快闪,并开始重新连接。

生产者:深圳绿米联创科技有限公司  
地址:深圳市南山区桃源街道福光社区留仙大道3370号  
南山智园崇文园区1号楼801-804  
服务网址:www.aqara.com/support  
服务热线:400-990-7930

#### 快捷操作说明

按钮操作	说明
单击	根据当前窗帘状态,执行开、关或停止操作
双击	查询电机与网关连接状态
三击	自定义行程点 (设置当前位置为行程起/止点,当设置了两个起/止点后,窗帘电机将在两点之间运行。)
连续快速单击5次	删除当前设定的电机行程
长按5秒以上	电机恢复出厂设置并进入配网状态

#### 蜂鸣器与指示灯说明

状态源	按键操作	说明
蜂鸣器	短鸣2声	电机无行程时,执行删除行程动作 电机有行程时,执行自定义行程动作
	短鸣3声	电机上电
	长鸣1声	删除电机行程 恢复出厂设置 执行设备查找 电机换向成功 手动设置行程点成功
指示灯	蓝灯慢闪2次	执行设备查找
	蓝灯快闪	进入初始化状态 (首次使用或电机恢复出厂设置后出现)
	黄灯慢闪	OTA升级中
	蓝灯长亮	电机已入网且正在运行
	红灯长亮	电机未入网且正在运行

#### 基本参数

产品名称:开合帘用永磁直流电动机  
产品型号:ZNCLDJ01LM  
电机尺寸:315×50×50mm  
无线连接:ZigBee  
额定输入:100-240V~ 50/60Hz  
额定电流:0.22 A  
额定输入功率:14.2 W  
额定扭矩:2.0 N·m  
额定转速:65 r/min  
工作制:S2 4min  
防护等级:IP40  
绝缘等级:Class A  
执行标准:GB/T 12350-2022  
内含:智能窗帘电机C3×1、说明书×1

#### 微功率设备使用说明

- (一) 本产品使用的 ZigBee 技术符合“微功率短距离无线电发射设备目录和技术要求”中通用微功率设备F类设备的技术要求,用于数据传输应用。采用一体化天线,控制、调整及开关等使用方法请参考产品说明书中相关内容;
- (二) 不得擅自改变使用场景或使用条件、扩大发射频率范围、加大发射功率(包括额外加装射频功率放大器),不得擅自更改发射天线;
- (三) 不得对其他合法的无线电台(站)产生有害干扰,也不得提出免受有害干扰保护;
- (四) 应当承受辐射射频能量的工业、科学及医疗(ISM)应用设备的干扰或其他合法的无线电台(站)干扰;
- (五) 如对其他合法的无线电台(站)产生有害干扰时,应立即停止使用,并采取措消除干扰后方可继续使用;
- (六) 在航空器内和依据法律法规、国家有关规定、标准划设的射电天文台、气象雷达站、卫星地球站(含测控、测距、接收、导航站)等军民用无线电台(站)、机场等的电磁环境保护区域内使用微功率设备,应当遵守电磁环境保护及相关行业主管部门的规定;
- (七) 禁止在以机场跑道中心点为圆心、半径5000米的区域内使用各类模型遥控器;
- (八) 微功率设备使用时的温度为-15~55°C,供电为100-240V~。

#### 产品中有毒物质的名称及含量

部件名称	有害物质					
	铅(Pb)	汞(Hg)	镉(Cd)	六价铬(Cr(VI))	多溴联苯(PBB)	多溴二苯醚(PBDE)
塑胶件	○	○	○	○	○	○
铝材	○	○	○	○	○	○
其他内部结构金属件	○	○	○	○	○	○
电路板组件	×	○	○	○	○	○
其他组件	×	○	○	○	○	○

本表格依据SJ/T 11364的规定编制。  
○:表示该有害物质在该部件所有均质材料中的含量均在GB/T 26572规定的限量要求以下。  
×:表示该有害物质至少在该部件的某一均质材料中的含量超出GB/T 26572规定的限量要求。



#### 保修说明

本产品售后服务严格依据《中华人民共和国消费者权益保护法》、《中华人民共和国产品质量法》实行售后三包服务,服务内容如下:

##### 保修政策

在三包有效期内,您可以依照本规定免费享受退货、换货、维修的服务,退货、换货、维修应当凭发票办理。

1. 签收次日起7天内无理由退货(电商购买渠道),由用户承担物流费用;
2. 本产品出现《产品性能故障表》所列性能故障的情况,经售后服务中心检测确定后,可以免费享受如下服务:

服务类型	服务政策
退货	自签收次日起七日内产品质量问题退货
换货	自签收次日起十五日内产品质量问题换货
维修	自签收次日起三年内产品质量问题维修

因运输过程中需使用包装箱保证产品运输安全,建议您自签收之日起至少保留包装箱30天。

#### 产品性能故障表

名称	性能故障
智能窗帘电机C3 (开合帘用永磁直流电动机)	1. 指示灯失效 2. 按键失效 3. 电机控制失效 4. ZigBee失效

#### 非保修条例

1. 未经授权的维修、误用、碰撞、疏忽、滥用、进液、事故、改动、不正确的使用非本产品配件,或篡改、涂改标识、防伪标记;
2. 已超过三包有效期;
3. 因不可抗力造成的损坏;
4. 帘布等除产品之外的第三方配件;
5. 不符合《产品性能故障表》所列性能故障的情况;
6. 因人为原因导致本产品及其配件产生《产品性能故障表》所列性能故障。